

# 委任状

受任者  
住所 \_\_\_\_\_  
氏名 \_\_\_\_\_

上記の者を代理人と定め、下記自動車の \_\_\_\_\_ 申請に関する権限を委任します。  
(注 移転登録、変更登録、抹消登録等の別)

自動車登録番号 又は車台番号	
-------------------	--

平成 年 月 日

委任者

氏名又は名称 \_\_\_\_\_ 印

住 所 \_\_\_\_\_

委任者

氏名又は名称 \_\_\_\_\_ 印

住 所 \_\_\_\_\_



## 保管場所使用権原疎明書面（自認書）

**証明申請・届出** に係る保管場所である **土地・建物** は、私の所有であることに間違いありません。

警察署長 殿

年 月 日

〒 (      —      )

住所

(      ) 局 番

氏名

㊞

- 備考 1 保管場所証明申請の場合は**証明申請**に、保管場所**届出**の場合は届出に○をつけて下さい  
2 **土地・建物**については、どちらか当てはまる方（両方に当てはまる場合は両方に○をつけて下さい）

# 譲渡証明書

次の自動車を譲渡したことを証明する。

車名	型式	車台番号	原動機の型式
譲渡年月日	譲渡人及び譲受人の氏名又は名称及び住所		譲渡人印
備考			

(注) 型式の変更等があった場合は備考欄にその旨を記入すること。

## ご注意

譲渡証明書は、非常に重要な書類ですので、取扱い保管には充分ご注意下さい。万一紛失されましたも、道路運送車両法第三十三条二項の規程により再発行は出来ません。

# 譲渡証明書

## 記入サンプル

※車検証を見ながらご記入下さい。

車検証をよく見て、間違わないように記入して下さい。  
次の自動車を譲渡したことを証明する。

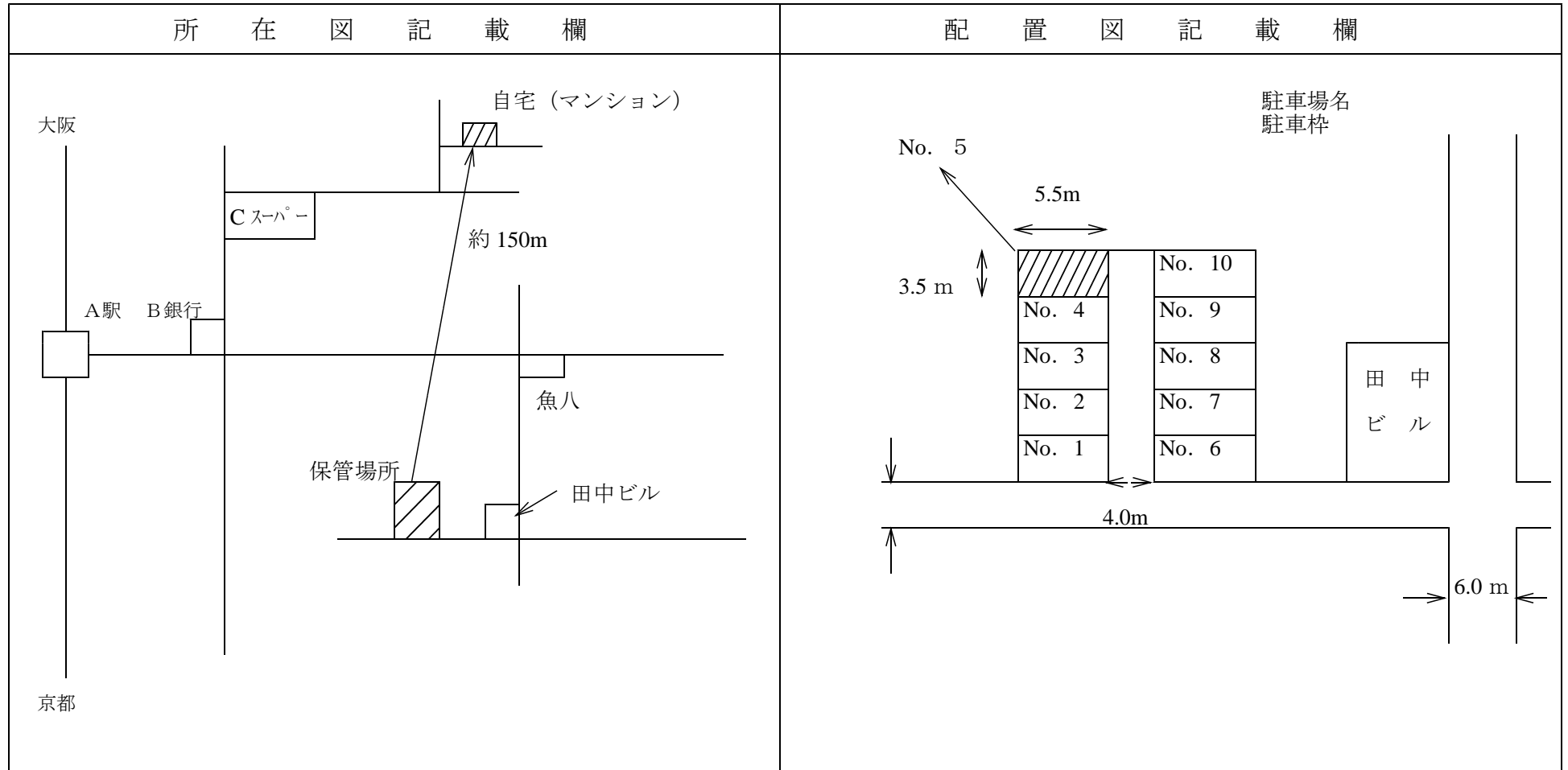
車名	型式	車台番号	原動機の型式
マツダ	E-FD3S	FD3S-123456	13B
譲渡年月日	譲渡人及び譲受人の氏名又は名称及び住所		譲渡人印
	三重県伊賀市東湯舟 2750 番地 森 剛		実印
	車検証記載の所有者の氏名又は名称、所有者の住所を印鑑証明書の通り記入して下さい。		実印も忘れずに捺印して下さい。
備考			

車検証記載の「車名」を記入して下さい。※車のメーカー名ですので注意して下さい。

ご注意  
譲渡証明書は、非常に重要な書類ですので、取扱い保管には充分ご注意下さい。万一紛失されましたも、道路運送車両法第三十三条二項の規程により再発行は出来ません。

(注) 型式の変更等があった場合は備考欄にその旨を記入すること。

# ( 記 載 例 )



- 注： 1 別紙として、地図のコピーを添付できる。  
 2 保管場所に接する道路の幅員、保管場所の平面の寸法をメートルで記入する。  
 3 複数の自動車を保管する駐車場の場合は、保管場所を明示する。  
 4 使用の本拠の位置（自宅等）と保管場所の位置との間を直線で結んで距離を記入する。  
 5 買替え等の場合は、右端に代替車両を記入する。

シャッター等	有	無
--------	---	---

代 替 車 両	
車 番	両 号
車 番	台 号

## 保管場所の所在図・配置図

所在図記載欄	配置図記載欄

- 備考
- 1 別紙として地図のコピーを添付できる。
  - 2 保管場所に接する道路の幅員、保管場所の平面の寸法をメートルで記入する。
  - 3 複数の自動車を保管する駐車場の場合は、保管場所を明示する。
  - 4 使用の本拠の位置（自宅等）と保管場所の位置との間を直線で結んで距離を記入する。
  - 5 買換え等の場合は、右端に代替え車両を記入する。

代替車両

車両番号：

車台番号：

# 保管場所使用承諾証明書

警察署長提出用

保管場所の位置				
使用者	〒 (      -      ) 住所			
	氏名			
使用期間	平成      年      月      日 から 平成      年      月      日 まで			
上記のとおり自動車の保管場所としての使用を承諾したことを証明します。				
平成      年      月      日				
〒 (      -      )				
住所				
氏名				
電話番号 (      )      局      番				
印 				

備考

共有の場合は、共有者全員の住所・氏名を記入してください。